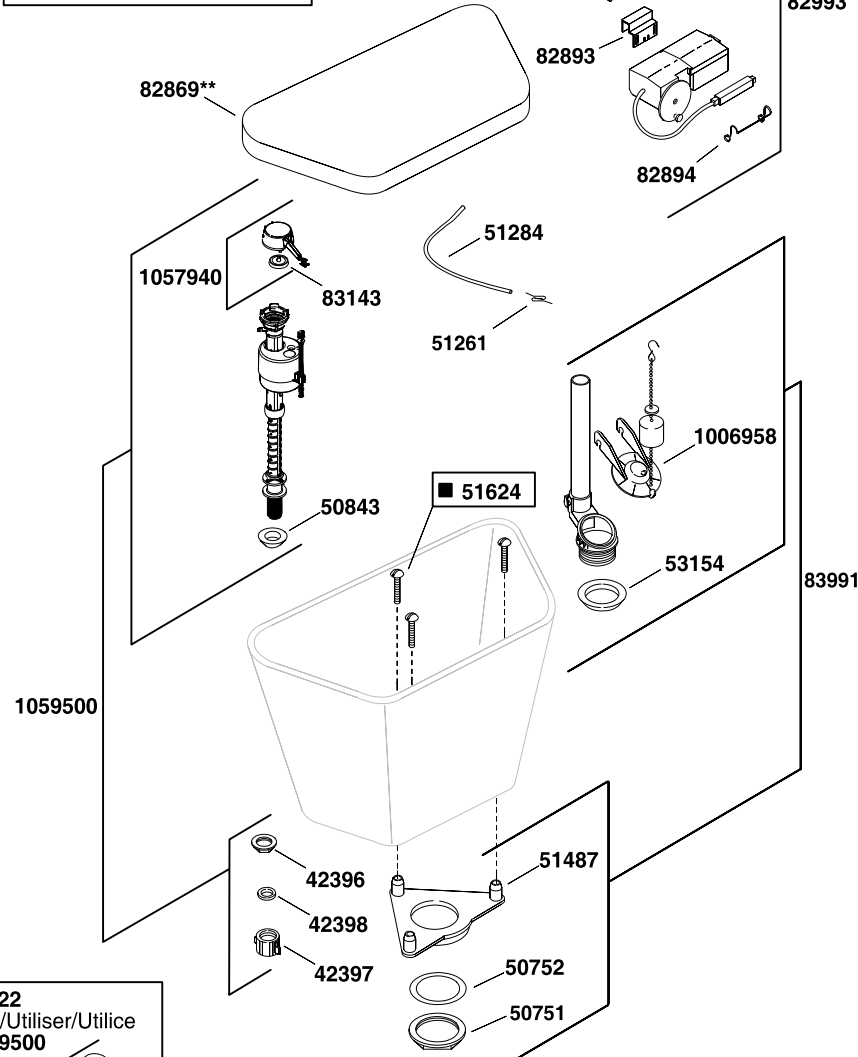
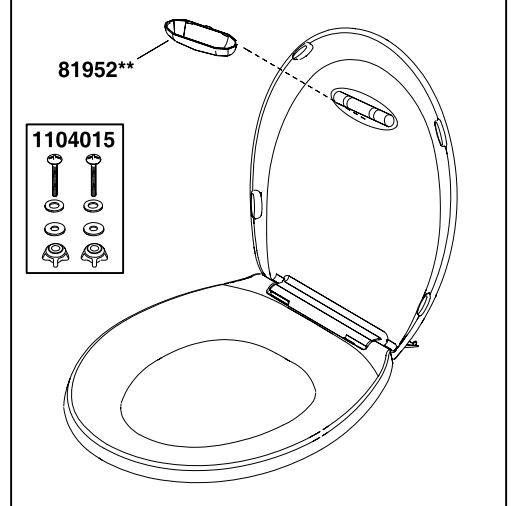


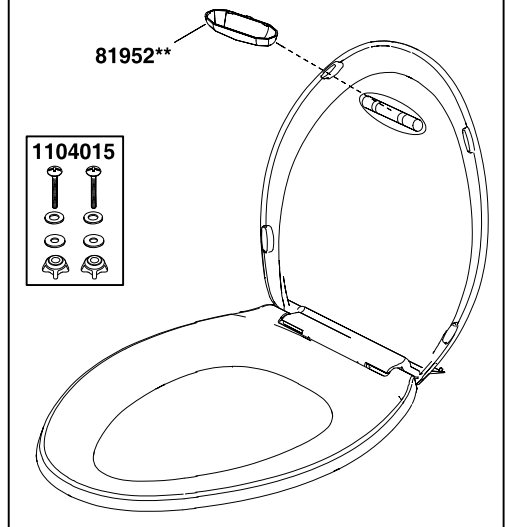
■ 30419  
Consists of 3 each  
Consiste en 3 de chaque  
Consta de 3 de cada uno  
51624 32572 51533



93227\*\*  
1019088\*\*

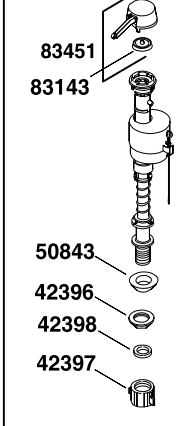


93226\*\*



Previous Toilet Seat Kits  
Kits de siège de W.C. précédents  
Kits de asientos de inodoros anteriores

75422  
Use/Utiliser/Utilice  
1059500

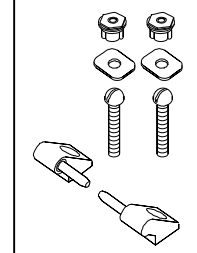


■ 32572

■ 51533

1013092\*\*  
(2 ea./ch./c/u)

68480\*\*



\*\*Finish/color code must be specified when ordering.

\*\*Vous devez spécifier les codes de la finition et/ou de la couleur quand vous passez votre commande.

\*\*Se debe especificar el código del acabado/color con el pedido.